

**ALUMINAKS**  
ALUMINIUM & ACCESSORIES

**BALCONY & SLIDING BALCONY PROFILES**  
**CAM BALKON & SÜRME CAM BALKON PROFİLLERİ**



**ALUMINAKS**

ALUMINIUM & ACCESSORIES

**BALCONY & SLIDING BALCONY PROFILES**



European Standard (EN)

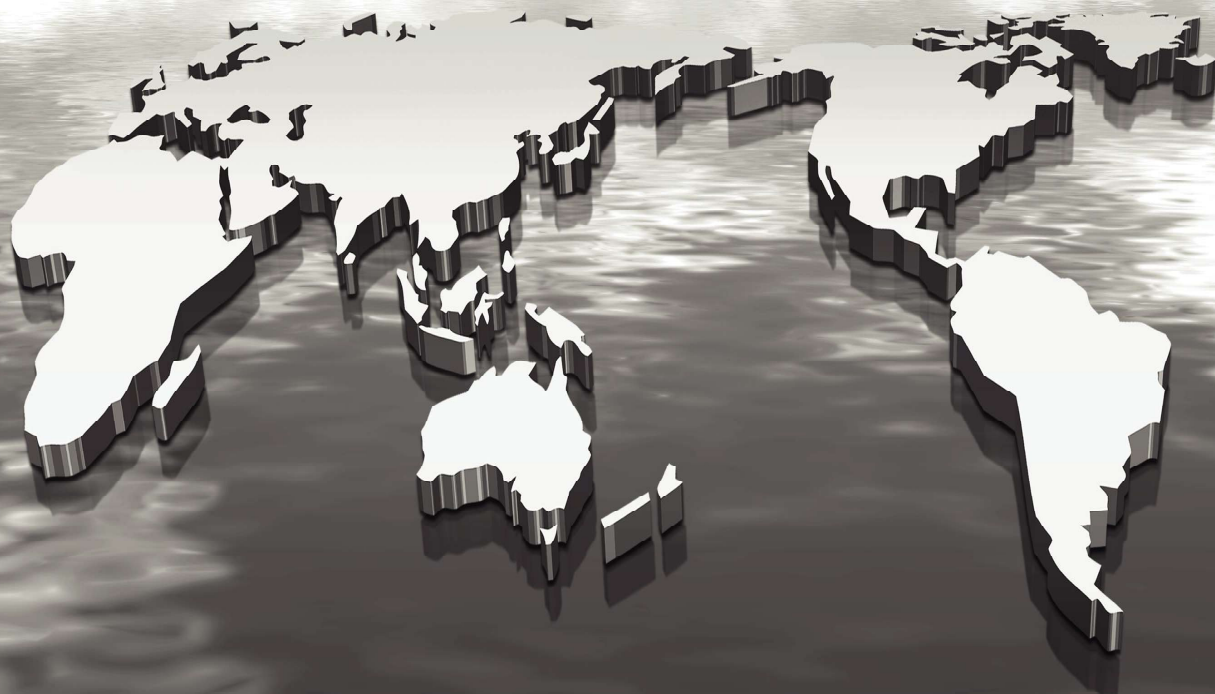


Quality

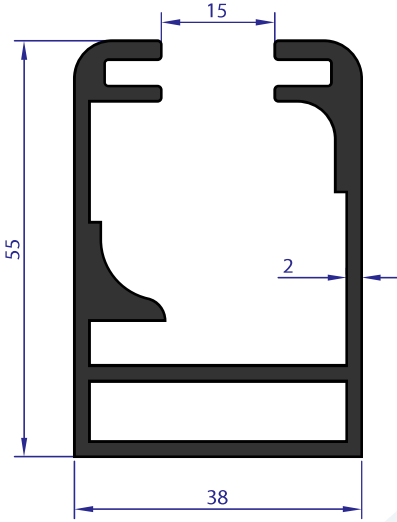


ALUMINAKS

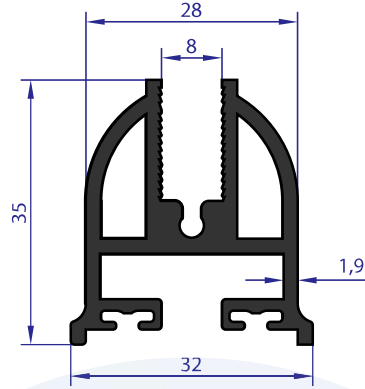
ALUMINIUM & ACCESSORIES



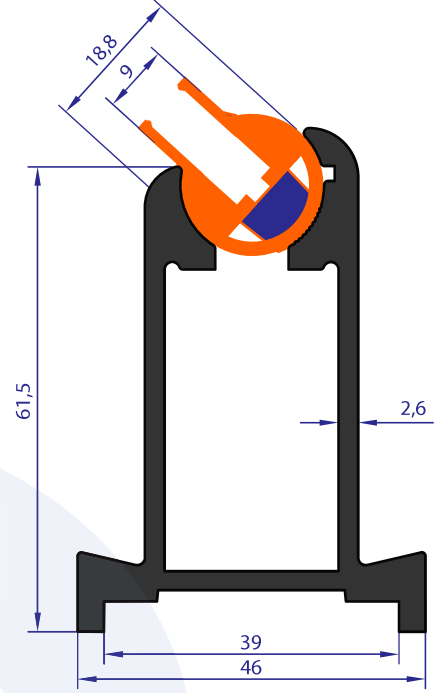
<p><b>HAKKIMIZDA</b></p> <p>Ülkemizin yenilikçi firmalarından biri olan <b>ALUMİNAKS METAL</b> alüminyum ve aksesuar sektöründe faaliyetlerini sürdürmektedir.</p> <p>Türkiye’de göstermiş olduğu başarısının yanında; Avrupa, Amerika, Afrika, Ortadoğu gibi bölgelerde bulunan tüm dünya ülkelerine ihracat yaparak kendi isminden söz ettirmeye devam etmektedir. Alüminyum sektöründe elde etmiş olduğu birikimlerini, kalite ve Arge yatırımına ayırmıştır</p> <p><b>ALUMİNAKS</b> ayrıca kısa üretim süresi ile birlikte yüksek kalitesinden ödün vermeden bir çok farklı ülkeye ihracat yapmaktadır.</p> <p>Temel hedefi ve kalite politikası, her zaman müşterilerinin taleplerini yerine getirmektir. Sahip olduğu yüksek kalite ve sorunsuz paketlemesinin yanında müşterilerine zamanında ve hızlı teslim süresi sağlama ve uygun fiyatlandırma sayesinde alüminyum profil sektöründe kendini kanıtlamayı başarmıştır.</p>	<p><b>ABOUT US</b></p> <p>ALUMİNAKS METAL, which is one of the innovative companies in Turkey, continue its activities in the aluminium and accessory sector.</p> <p>ALUMİNAKS has already reached its target in the local market, as well as it is well known by exporting to Europe, America, Africa, Middle East region from all over the World. ALUMİNAKS keep putting its revenue that it get from aluminium sector to quality and R &amp; D ( Research And Development) investment. Beside these, ALUMİNAKS has very short production time and it exports to the most of different countries without compromising from its quality.</p> <p>ALUMİNAKS has main target and quality policy always meet its customers' requirements. ALUMİNAKS also achieved to prove itself through high quality production and perfect packing with fast and in time delivery and best quotation.</p>
<p><b>EXTRÜZYON</b></p> <p>Tesisimizde tam otomatik iki adet Alüminyum Ekstrüzyon Presi bulunmaktadır</p> <p>Çok geniş bir ürün yelpazesinde, muhtelif sektörler ve kullanım amaçlarına yönelik alüminyum profillerin imalatı ekstrüzyon hatlarımızda gerçekleştirilmektedir.</p> <p>Ekstrüzyon hatlarımızda kullanılan biletler kesinlikle en iyi niteliklere sahip 1.sınıf alüminyum biletler olup üretimimizde özel alaşımli profiller imal edilmektedir.</p> <p>Ekstrüzyon işleminin her aşamasında sürekli kontrollerle kaliteyi üretmekteyiz.</p> <p>Yıllık kapasite 8.500 ton kapasite ve profil üretimindeki deneyim ve teknoloji ile sektörde faaliyet göstermektedir</p>	<p><b>EXTRUDING</b></p> <p>We have full automatic Aluminium extrusion line in our factory. We carry out the production of aluminium profiles that come in a wide range of products for various sectors and various purposes in our extrusion department.</p> <p>The billets used in our extrusion lines are first class aluminium billets with the best qualities; these ensure for special alloy profiles to be manufactured in our facilities.</p> <p>We ensure quality through constant controls in every stage of the extrusion process.</p> <p>The company operates in the sector with an annual production capacity of 8.500 tonnes and a great level of experience and technology in profile production.</p>
<p><b>ELOKSAL</b></p> <p>Eloksal tesisimiz AB standartları içerisinde üretim yapan ve son teknolojiye sahip 7 mt boyunda profillere eloksal yüzey işlemi yapabilmektedir.</p> <p>Eloksal tesisimizde polisajlı ve değişik renk tonlarında açık bronzdan, kahverengi tonlarına kadar siyah, sarı, natürel alüminyum renginde eloksal renkleri yapılmaktadır</p>	<p><b>ANODISING</b></p> <p>Our anodising facility has the capacity to treat 7-meter long profiles with the latest technologies and in compliance with EN standards.</p> <p>The facility makes it possible for anodising to be provided with polish and many colours, varying from light bronze and brown to black, yellow and natural aluminium shades.</p>
<p><b>ELEKTROSTATİK TOZ BOYA</b></p> <p>Müşterilerimizden gelen talepler doğrultusunda ürünlerini gerek standart RAL renklerine gerekse farklı renk ve parlaklık isteklerine göre boyamaktayız.</p> <p>Boyanın profilin yüzeyine yapışmasını ve alt tabakanın korozyon direncini artırabilmek için yaptığımız ön işlem süreçleri sayesinde boyama işleminden geçen profillerin yüzeyi ultraviyole ışınlarına ve ani ısı değişimlerine karşı çok iyi dayanım gösterir</p>	<p><b>ELECTROSTATIC POWDER PAINTING</b></p> <p>As per the demands of our customers, we are able to coat products in either standard RAL colours or, depending on preferences, different colours and polishes.</p> <p>The pre-treatments we perform in order to enable the paint to stick to the surface of the profile and to increase the corrosion resistance of the under layer ensure for the profiles that go through colouring processes to have strong resistance against ultraviolet radiation and sudden temperature changes.</p>
<p><b>KALIPHANE</b></p> <p>Kalıp sadece profilin çekilmesi için kullanılan bir aparat veya araç değildir. 7.000 çeşidin üstünde ürün yelpazesi ile sektöründeki yerini her geçen gün daha da güçlenmektedir. İyi dizayn edilen bir kalıp profil imalatında şu hususları etkiler</p> <ul style="list-style-type: none"> <li>*Profilde üstün düzey kalitesi sağlanması</li> <li>*Boyutsal toleransların sağlanması</li> <li>*Profillerin her zaman aynı kalitede üretilme birliği</li> <li>*Profilde istenen fiziksel özelliklerin sağlanabilmesi</li> </ul>	<p><b>DIE SHOP</b></p> <p>Moulds are not simply apparatuses or tools that are used for formation of profiles. The company has been reinforcing its position in the sector with a product range of over 7 000 varieties. A well-designed mould ensures the following in profile production:</p> <ul style="list-style-type: none"> <li>* Ensuring a high level of quality in profiles</li> <li>* Maintaining dimensional tolerances</li> <li>* Uniformity in the quality of profiles</li> <li>* Achieving the desired physical properties in profiles</li> </ul>



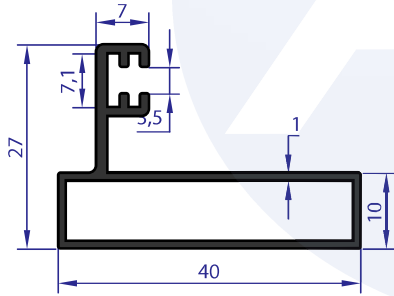
**AB 92244**  
**WEIGHT 1.417 Kg/m**



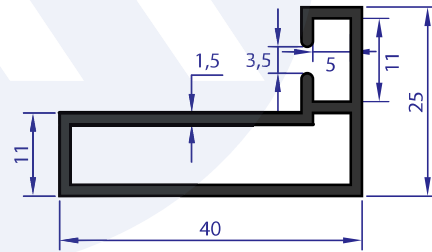
**AB 92245**  
**WEIGHT 0,000 Kg/m**



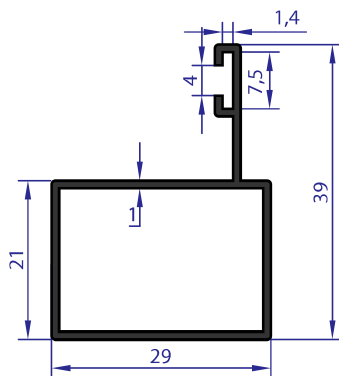
**AB 92635**  
**WEIGHT 1.615 Kg/m**



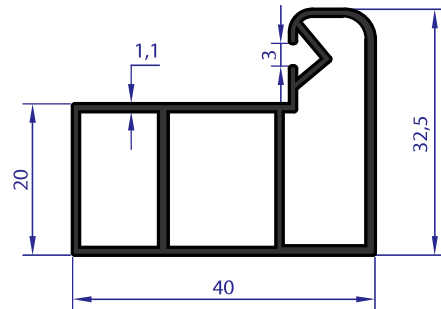
**AB 92246**  
**WEIGHT 0.387 Kg/m**



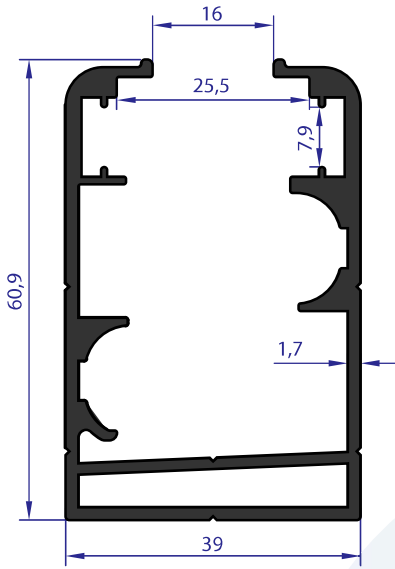
**AB 92242**  
**WEIGHT 0.508 Kg/m**



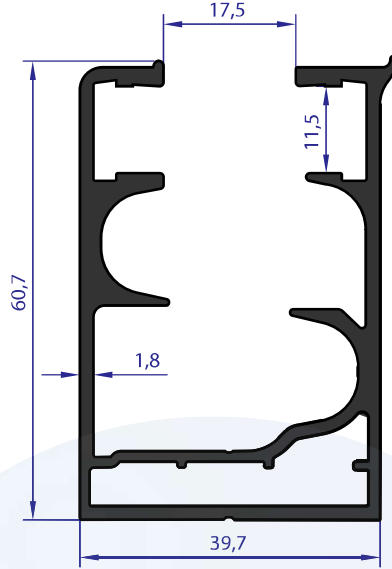
**AB 92243**  
**WEIGHT 0.330 Kg/m**



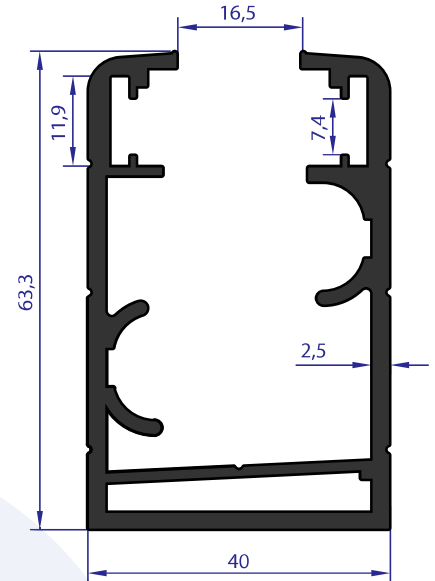
**AB 92247**  
**WEIGHT 0.509 Kg/m**



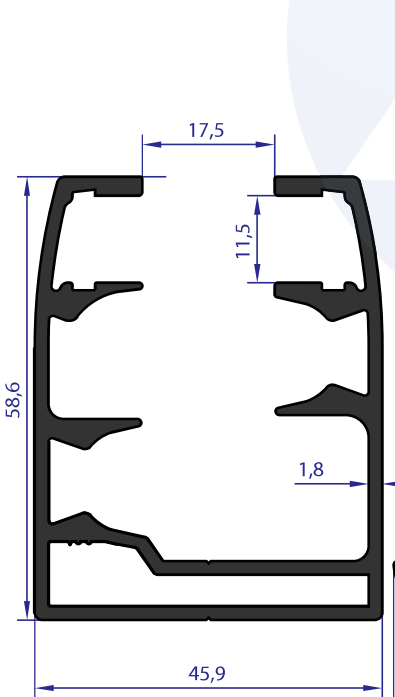
**AB 95058**  
**WEIGHT 1.718 Kg/m**



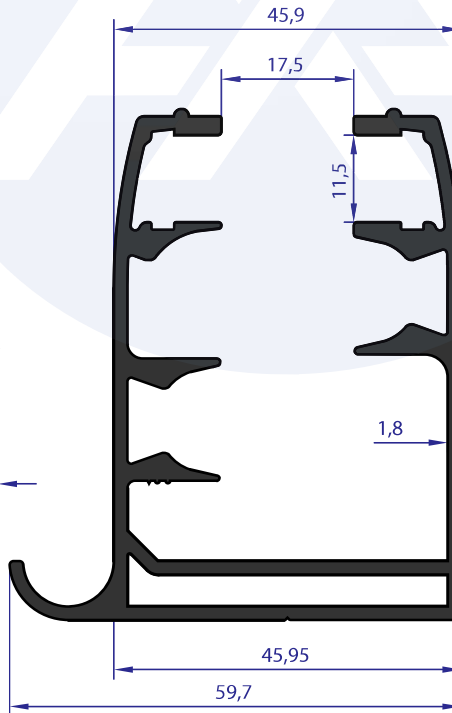
**AB 95888**  
**WEIGHT 1.334 Kg/m**



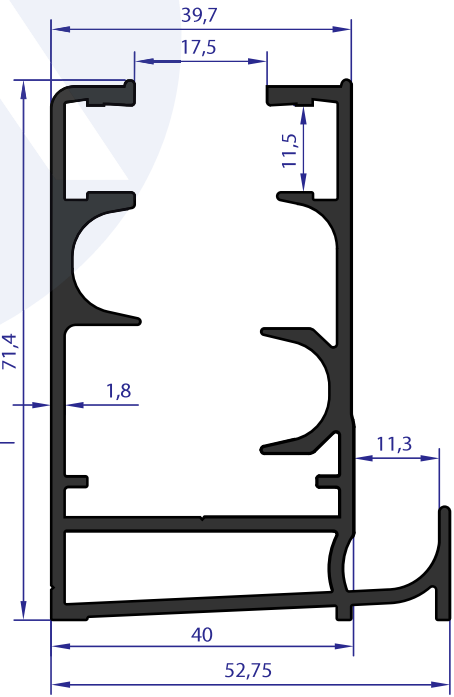
**AB 95358**  
**WEIGHT 1.627 Kg/m**



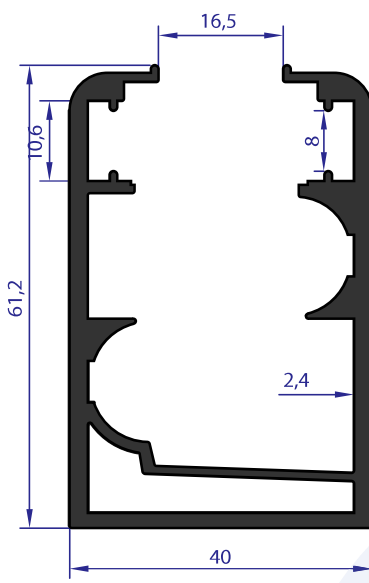
**AB 95892**  
**WEIGHT 1.493 Kg/m**



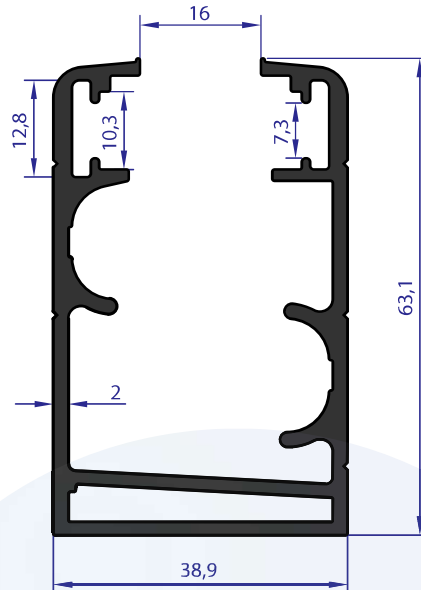
**AB 95893**  
**WEIGHT 1.734 Kg/m**



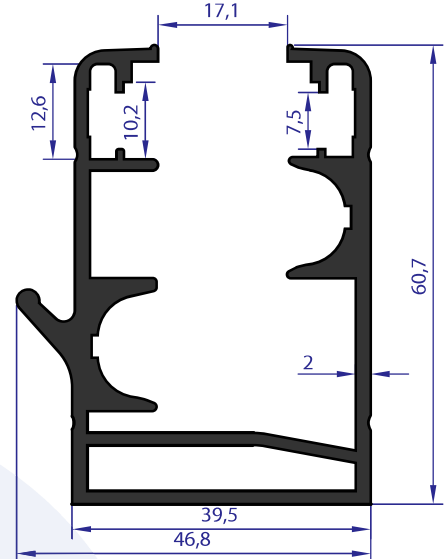
**AB 95889**  
**WEIGHT 1.662 Kg/m**



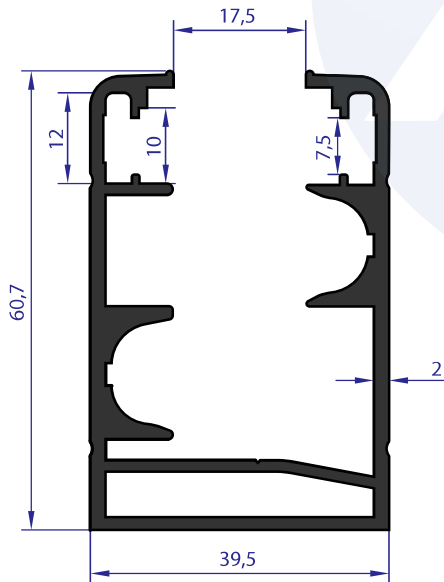
**AB 96229**  
**WEIGHT 1.413 Kg/m**



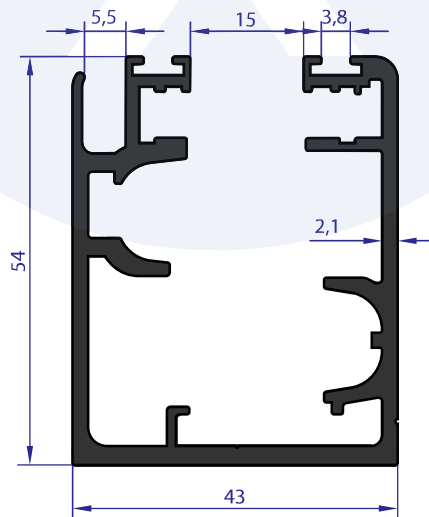
**AB 96684**  
**WEIGHT 1.372 Kg/m**



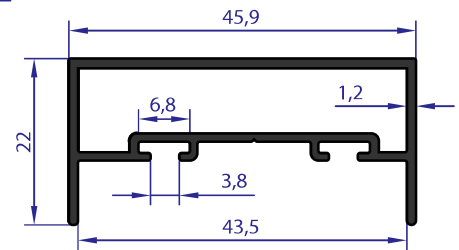
**AB 96687**  
**WEIGHT 2.068 Kg/m**



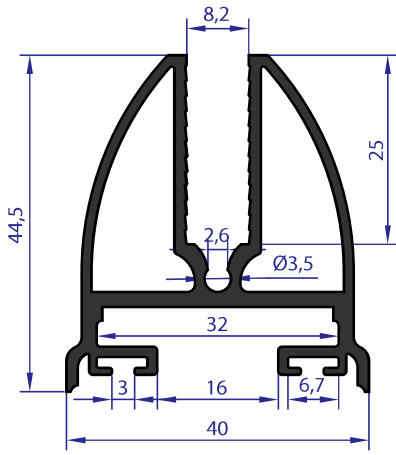
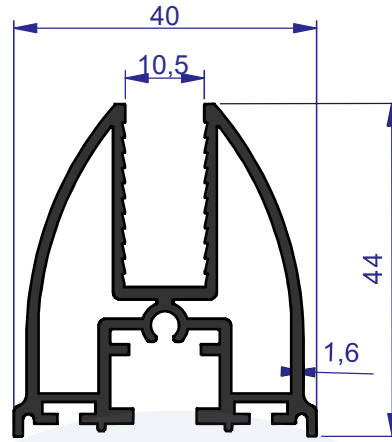
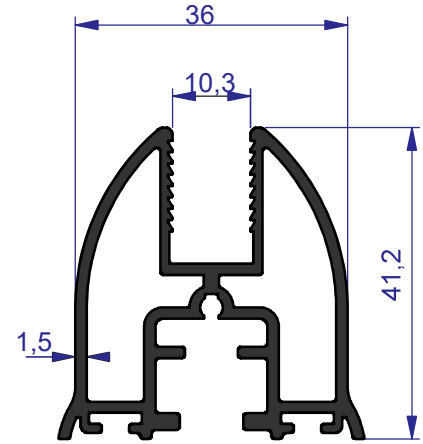
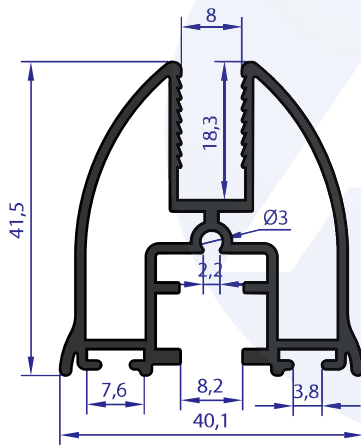
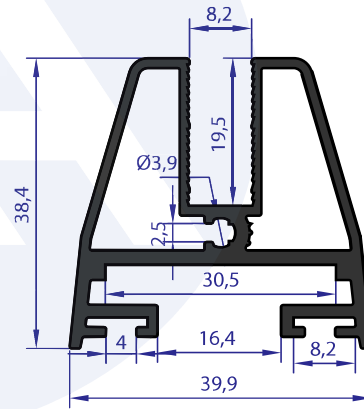
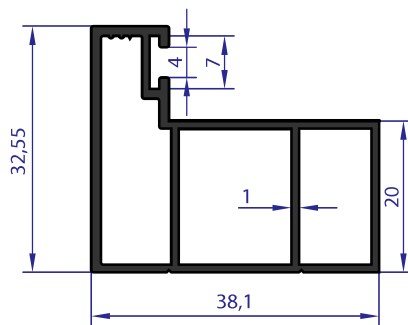
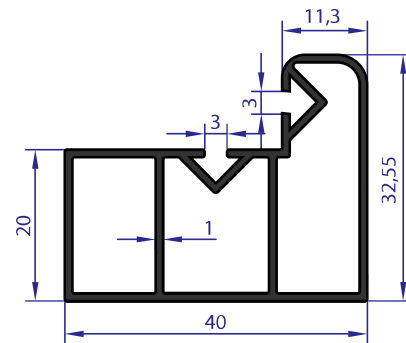
**AB 96688**  
**WEIGHT 1.382 Kg/m**

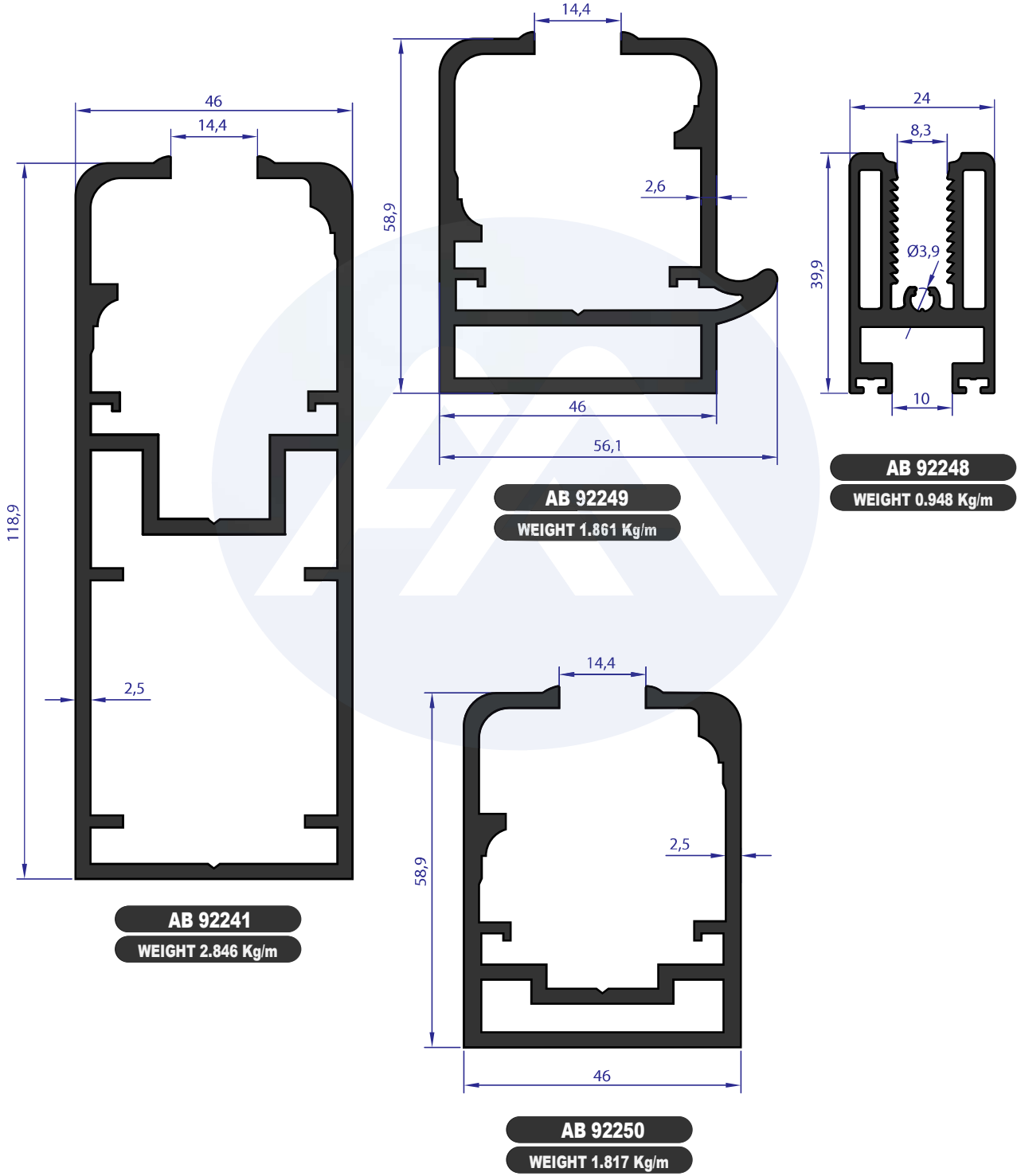


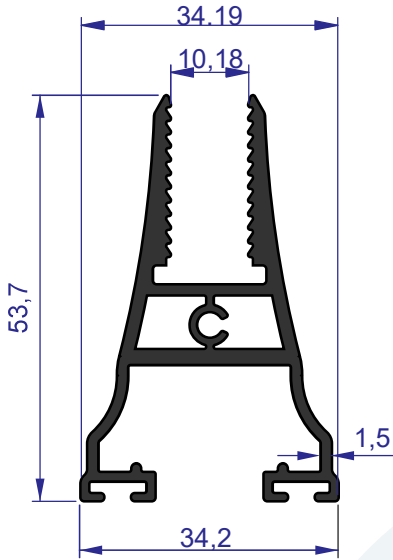
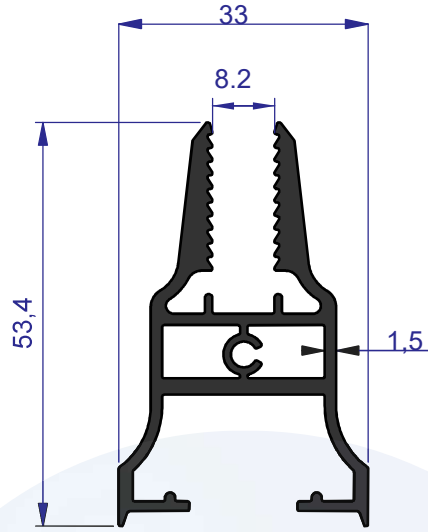
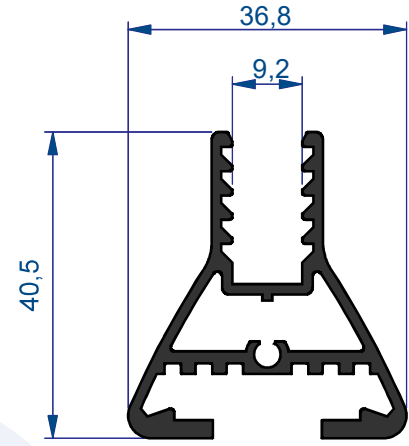
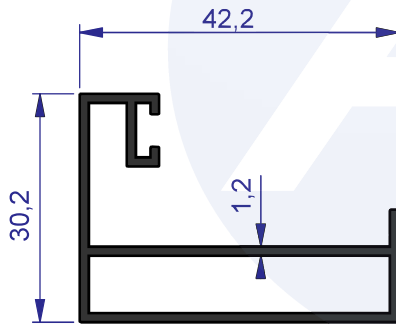
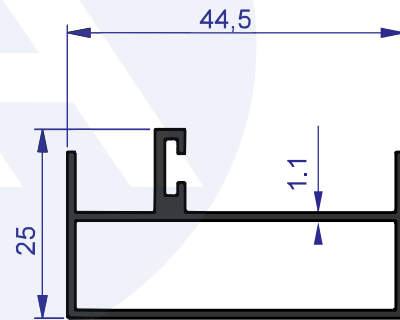
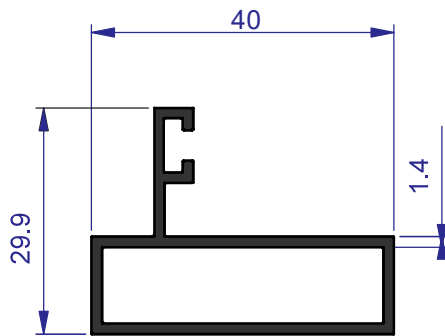
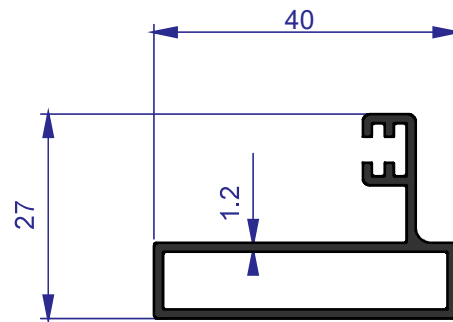
**AB 96145**  
**WEIGHT 1.358 Kg/m**

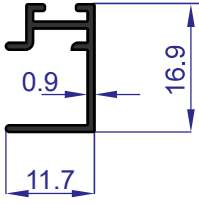


**AB 96938**  
**WEIGHT 0.468 Kg/m**

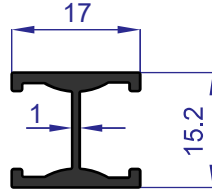

**AB 95890**
**WEIGHT 2.294 Kg/m**

**AU 71975**
**WEIGHT 0.960 Kg/m**

**AU 72035**
**WEIGHT 0.930 Kg/m**

**AB 95059**
**WEIGHT 0.842 Kg/m**

**AB 95894**
**WEIGHT 0.873 Kg/m**

**AB 95895**
**WEIGHT 0.524 Kg/m**

**AB 95891**
**WEIGHT 0.520 Kg/m**



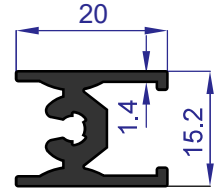

**AU 71186**
**WEIGHT 0.920 Kg/m**

**AU 71022**
**WEIGHT 0.965 Kg/m**

**AU 71163**
**WEIGHT 0.766 Kg/m**

**AU 71016**
**WEIGHT 0.482 Kg/m**

**AU 71023**
**WEIGHT 0.441 Kg/m**

**AU 71154**
**WEIGHT 0.479 Kg/m**

**AU 71179**
**WEIGHT 0.426 Kg/m**

**AU 71181**

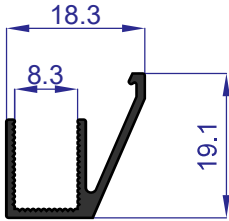
WEIGHT 0.118 Kg/m

**AU 71808**

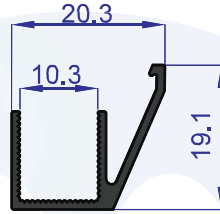
WEIGHT 0.204 Kg/m

**AU 71809**

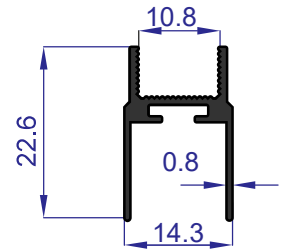
WEIGHT 0.328 Kg/m

**AU 72038**

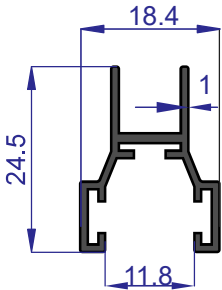
WEIGHT 0.168 Kg/m

**AU 72039**

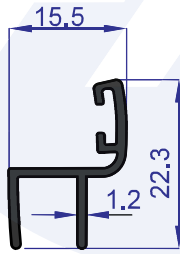
WEIGHT 0.173 Kg/m

**AU 72040**

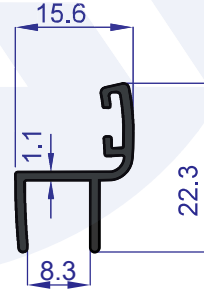
WEIGHT 0.179 Kg/m

**AU 72123**

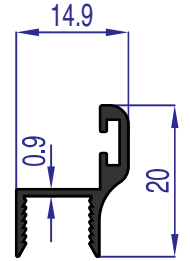
WEIGHT 0.215 Kg/m

**AU 72124**

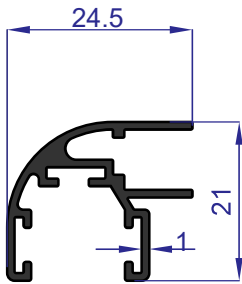
WEIGHT 0.166 Kg/m

**AU 72472**

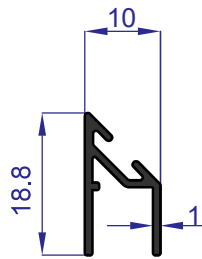
WEIGHT 0.166 Kg/m

**AU 72640**

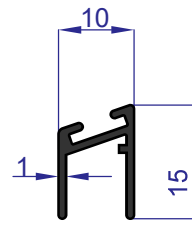
WEIGHT 0.150 Kg/m

**AU 72125**

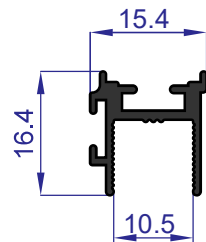
WEIGHT 0.280 Kg/m

**AU 72126**

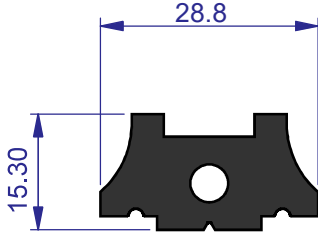
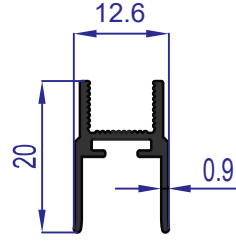
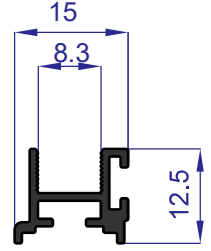
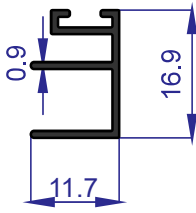
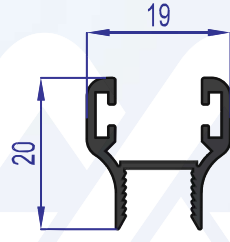
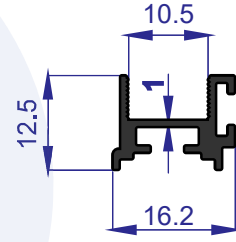
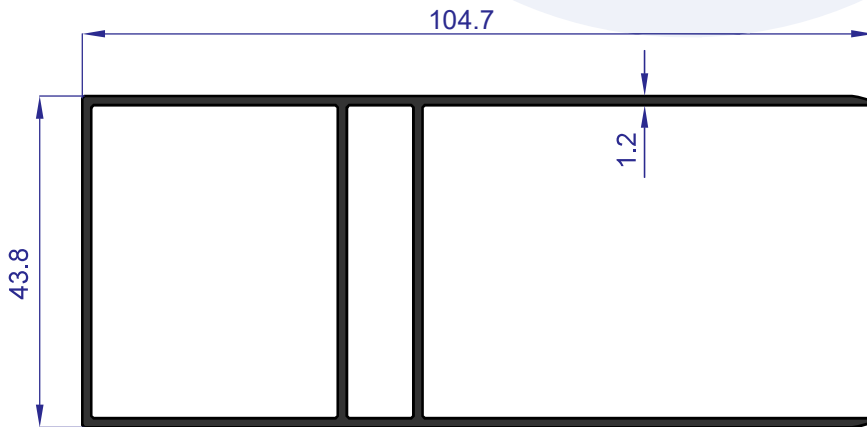
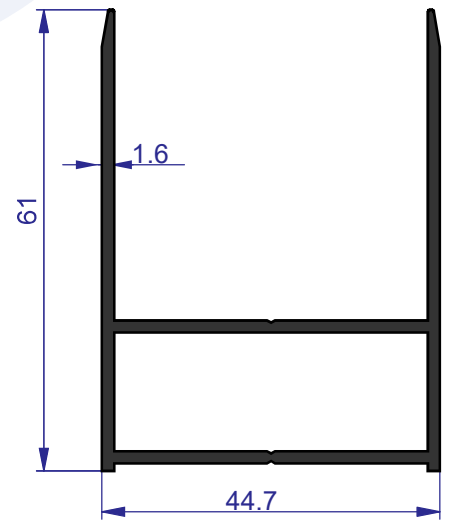
WEIGHT 0.122 Kg/m

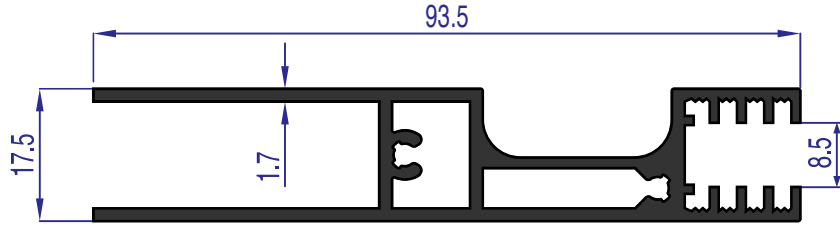
**AU 72127**

WEIGHT 0.112 Kg/m

**AU 72326**

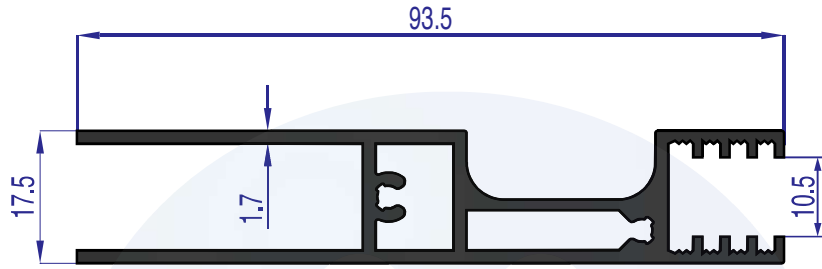
WEIGHT 0.173 Kg/m

**AU 71024****WEIGHT 0.790 Kg/m****AU 73018****WEIGHT 0.158 Kg/m****AU 71158****WEIGHT 0.143 Kg/m****AU 71159****WEIGHT 0.126 Kg/m****AU 72601****WEIGHT 0.216 Kg/m****AU 71180****WEIGHT 0.165 Kg/m****AU 72464****WEIGHT 1.080 Kg/m****AU 71206****WEIGHT 0.876 Kg/m**



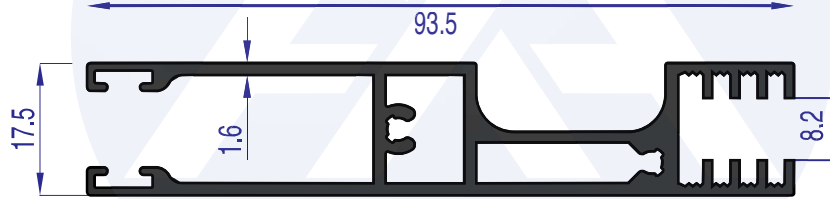
**AU 72015**

**WEIGHT 1.204 Kg/m**



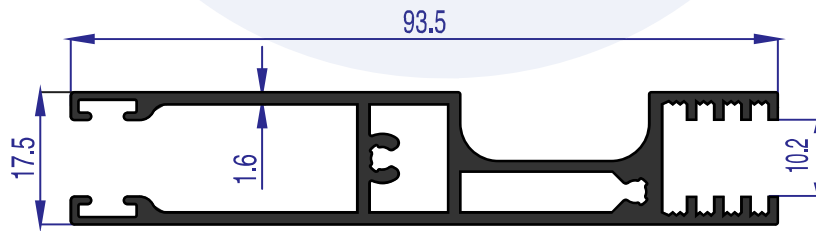
**AU 72034**

**WEIGHT 1.167 Kg/m**



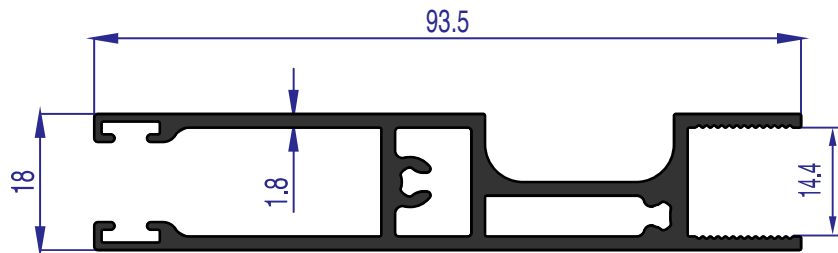
**AU 72279**

**WEIGHT 1.181 Kg/m**



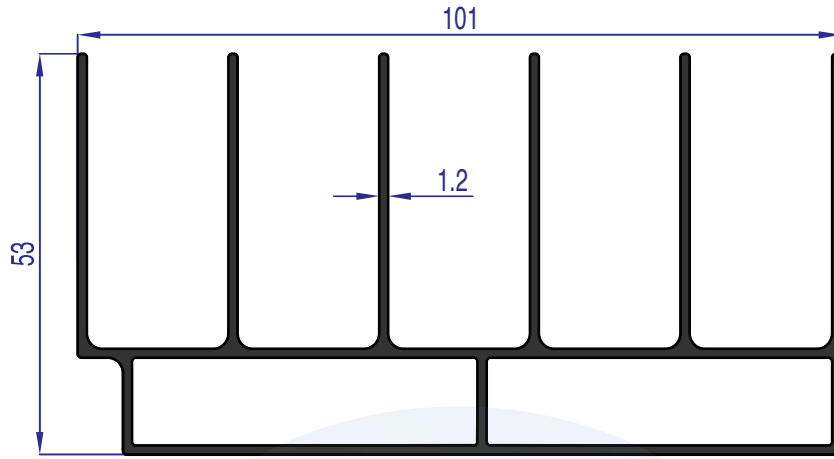
**AU 72280**

**WEIGHT 1.155 Kg/m**



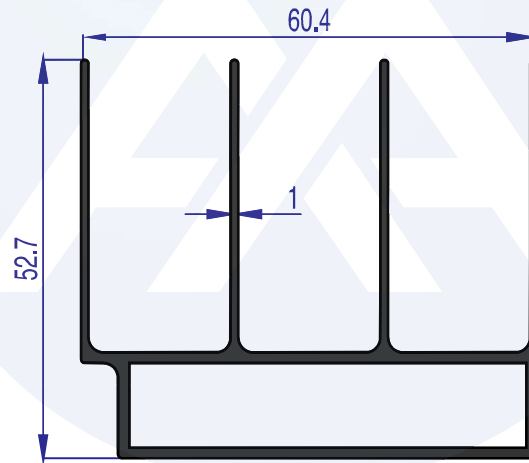
**AU 71161**

**WEIGHT 1.234 Kg/m**



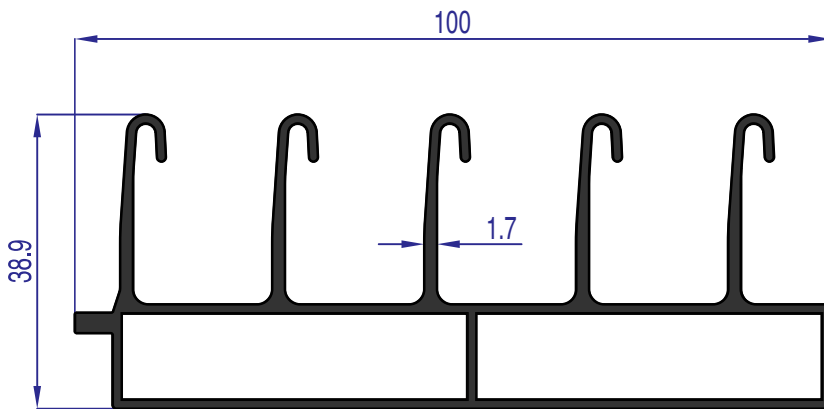
**AU 71155**

**WEIGHT 1.539 Kg/m**



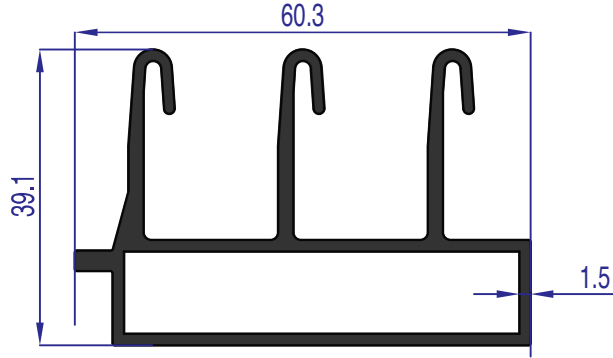
**AU 72323**

**WEIGHT 0.965 Kg/m**



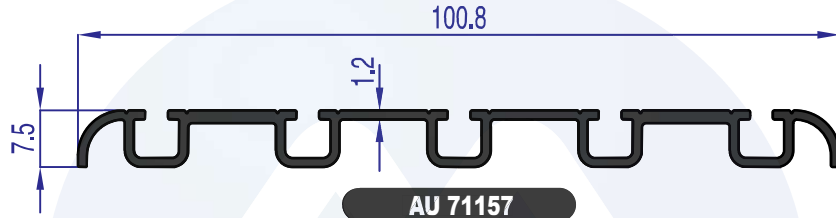
**AU 71162**

**WEIGHT 1.401 Kg/m**



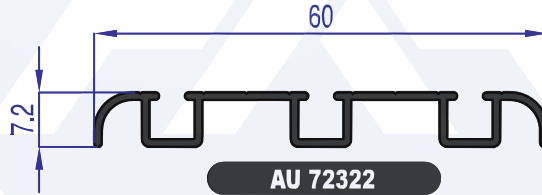
**AU 72324**

**WEIGHT 1.067 Kg/m**



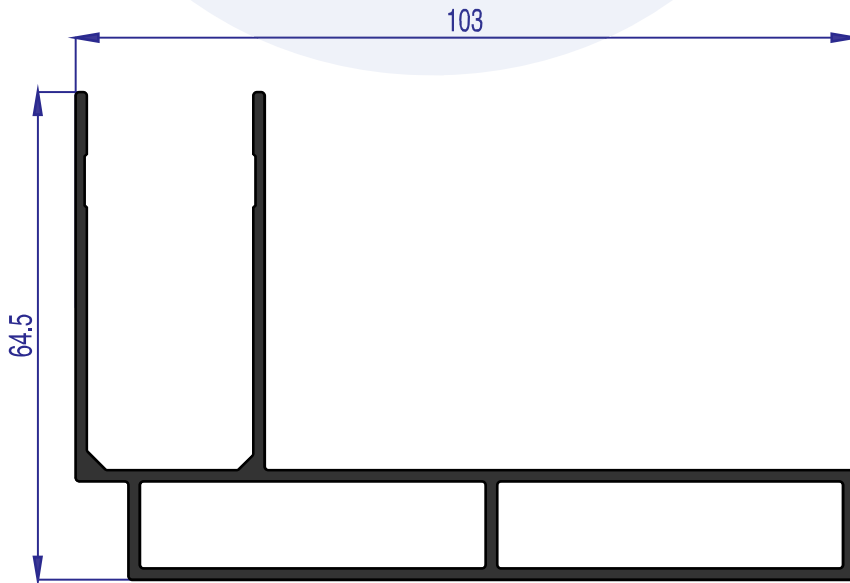
**AU 71157**

**WEIGHT 0.614 Kg/m**



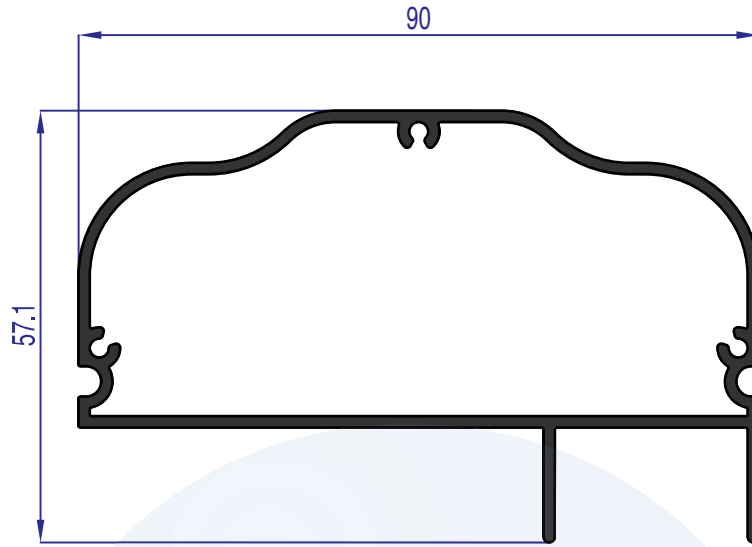
**AU 72322**

**WEIGHT 0.304 Kg/m**



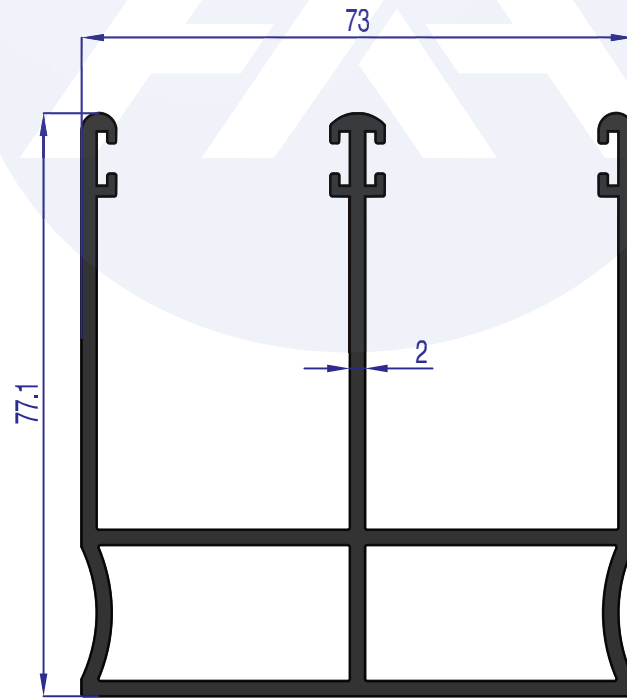
**AU 71156**

**WEIGHT 1.359 Kg/m**



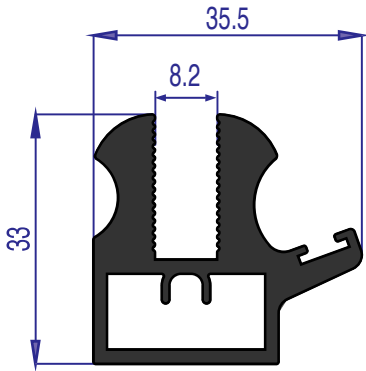
**AU 72521**

**WEIGHT 1.117 Kg/m**



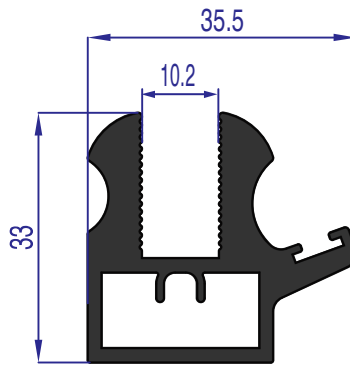
**AU 72522**

**WEIGHT 2.113 Kg/m**



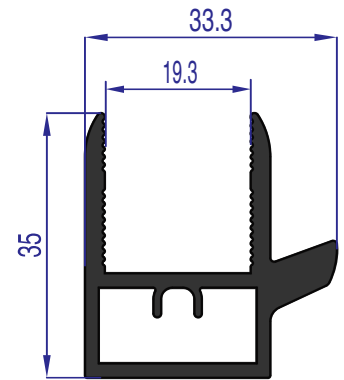
**AU 72592**

**WEIGHT 1.128 Kg/m**



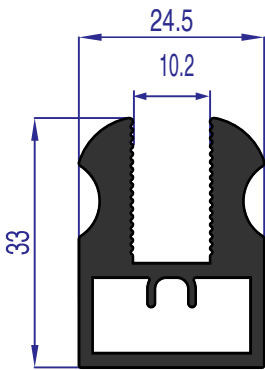
**AU 72520**

**WEIGHT 1.061 Kg/m**



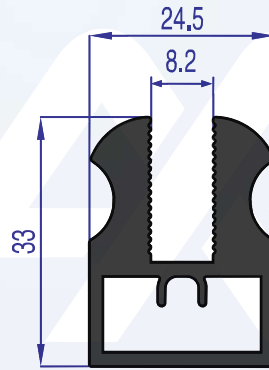
**AU 72518**

**WEIGHT 0.776 Kg/m**



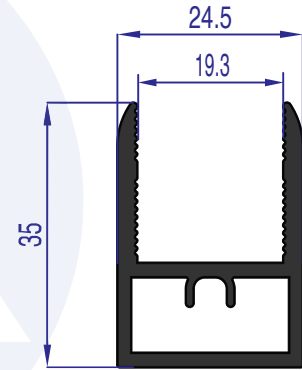
**AU 72519**

**WEIGHT 0.935 Kg/m**



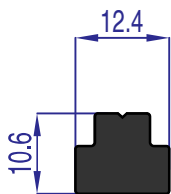
**AU 72591**

**WEIGHT 1.001 Kg/m**



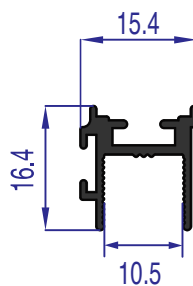
**AU 72517**

**WEIGHT 0.637 Kg/m**



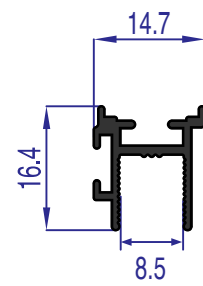
**AU 72191**

**WEIGHT 0.296 Kg/m**



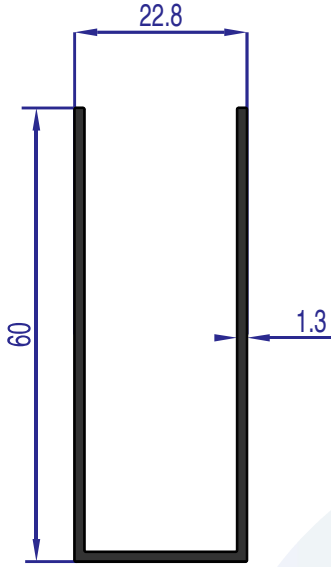
**AU 72326**

**WEIGHT 0.174 Kg/m**

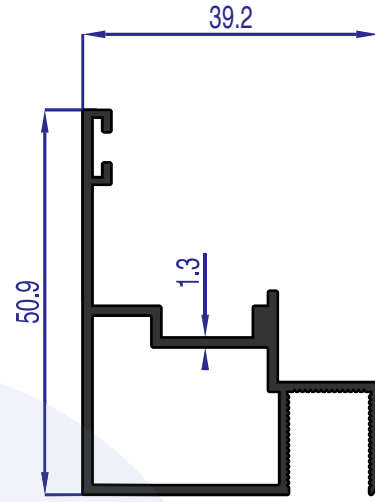


**AU 72325**

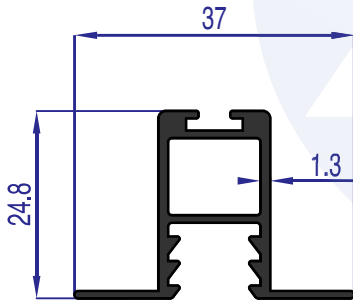
**WEIGHT 0.154 Kg/m**



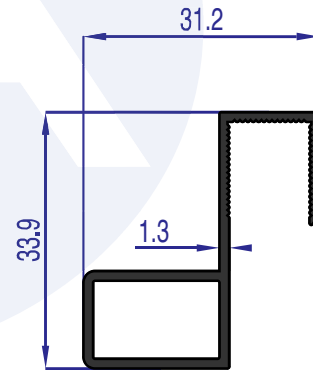
**AU 71153**  
**WEIGHT 0.494 Kg/m**



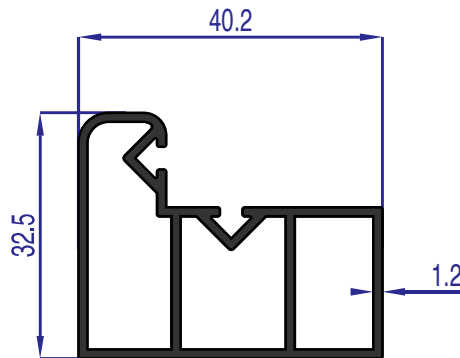
**AU 72042**  
**WEIGHT 0.592 Kg/m**



**AU 72043**  
**WEIGHT 0.377 Kg/m**



**AU 72041**  
**WEIGHT 0.358 Kg/m**



**AU 71150**  
**WEIGHT 0.613 Kg/m**



# ALUMINAKS

ALUMINIUM & ACCESSORIES



## ALUMINAKS

ALUMINIUM & ACCESSORIES

Adress: Zafer Mahallesi, Dođan Araslı Blv. No:97/99  
NCadde Business Plaza 34510 Esenyurt / İstanbul  
Tel : +90 212 999 51 57



WhatsApp : +90 533 671 10 56

[www.aluminaks.com.tr](http://www.aluminaks.com.tr) / [export@aluminaks.com.tr](mailto:export@aluminaks.com.tr)